

**Db.szám. | Leírás**

1

**MAGNA3 50-60 F**



**Megjegyzés! A berendezés fényképe eltérő lehet**

Cikkszám: Külön kérésre

Páratlan hatékonyságával, mindent átfogó termékskálájával és beépített kommunikációs lehetőségeivel, a MAGNA3 ideális olyan mérnökök és beszerzők számára, akik nagy teljesítményű fűtő- és hűtőrendszereket keresnek.

A MAGNA3 ideális választás szinte bármilyen épületprojekthez – legyen az régi vagy új.

A szivattyú védett forgórészű típusú, ami azt jelenti, hogy a szivattyú és a motor egy egységet képez tengelytömítés nélkül és csak két tömítőgyűrűt használ tömítésként. A csapágyakat a szivattyúzott folyadék keni.

A MAGNA3 olyan szivattyú, ami nem igényel karbantartást és rendkívül alacsony az élettartam költsége.

### Jellemző tulajdonságok

- AUTOADAPT
- FLOWADAPT és FLOWLIMIT (csökkenti a szivattyú fojtószelep igényét)
- Arányos nyomás szabályozás
- Állandó nyomás szabályozás
- Állandó hőmérséklet szabályozás
- Hőmérséklet-különbség szabályozás (további hőmérséklet-érzékelőt igényel)
- Állandó görbe üzemmód
- Maximum and minimum munkagörbe
- Automatikus éjszakai üzemmód
- Hőmennyiség-monitor
- Nincs szükség külső motorvédelemre
- Innovatív szorítógyűrű, amelyen egyetlen csavar teszi könnyen áthelyezhetővé a szivattyúfejet.
- A fűtőrendszerekhez használt egyfejes szivattyúkat hőszigetelő burkolattal szállítjuk
- Átfogó hőmérséklet-tartomány a léghűtésű elektronika miatt

### Kommunikáció

- Vezeték nélküli kommunikáció a Grundfos GO Remote applikációval
- Terepi busz kommunikáció a CIM modulokon keresztül
- Digitális bemenetek
- Relékimenetek
- Analóg bemenet

### Termék jellemzők

A MAGNA3 egy egyfázisú szivattyú, jellemzői pedig a következők

- Kapocsdobozba épített controller
- Kontrollpanel TFT kijelzővel a kapocsdobozon
- Kapocsdoboz előkészítve a külön rendelhető CIM modulokhoz
- Beépített nyomáskülönbség és hőmérséklet érzékelő
- Öntöttvas szivattyúház (rozsdamentes acél változatban is kapható)
- Szénszál erősítésű kompozit forgórész burkolat
- Rozsdamentes acél csapágyapajzs és forgórész burkolat
- Alumíniumötvözet állórészház
- Léghűtésű teljesítmény elektronika

**Db.szám. Leírás**

1

**Motor és elektronika szabályozó**

A MAGNA3 egy 4-pólusú állandó mágnesű szinkronmotort (PM motor) tartalmaz. Ezt a motortípust a hagyományos aszinkron rövidrezárt forgórészű motorhoz képest nagyobb hatásfok jellemzi.

A szivattyú fordulatszámát egy beépített frekvenciaváltó szabályozza.

**Folyadék:**

Szivattyúzott közeg: Víz

Folyadékhőmérséklet tartomány: -10 .. 110 °C

Folyadék-hőmérséklet működés közben: 60 °C

Sűrűség: 983.2 kg/m<sup>3</sup>

**Műszaki:**

Névleges térfogatáram: 13.99 m<sup>3</sup>/h

Névleges szállítómagasság: 4.102 m

TF osztály: 110

Approvals: CE,VDE,EAC,MOROCCO,UKCA,TSE,RCM,UkrSEPRO

**Anyagok:**

Szivattyúház: Öntöttvas  
EN 1561 EN-GJL-250  
ASTM A48-250B

Járókerék: Composite

**Telepítés:**

Megengedett hőmérséklettartomány: 0 .. 40 °C

Maximális üzemi nyomás: 10 bar

Csatlakozó típusa: DIN

Csatlakozóméret: DN 50

A csőcsatlakozás névleges nyomása: PN 6/10

Beépítési hossz: 240 mm

**Elektromos adatok:**

Maximális bemenőteljesítmény - P1: 249 W

P1 min.: 21 W

Hálózati frekvencia: 50 / 60 Hz

Névleges feszültség: 1 x 230 V

Minimum current consumption: 0.23 A

Maximális áramfelvétel: 1.18 A

Védettségi osztály (IEC 34-5): X4D

Szigetelés osztály (IEC 85): F

**Egyéb:**

Energia (EEI): 0.19

Saját tömeg: 17.5 kg

Össztömeg: 19.7 kg

Szállítási térfogat: 0.046 m<sup>3</sup>

Dán VVS No.: 380953506

Svéd RSK szám: 5732493

Finn: 4615152

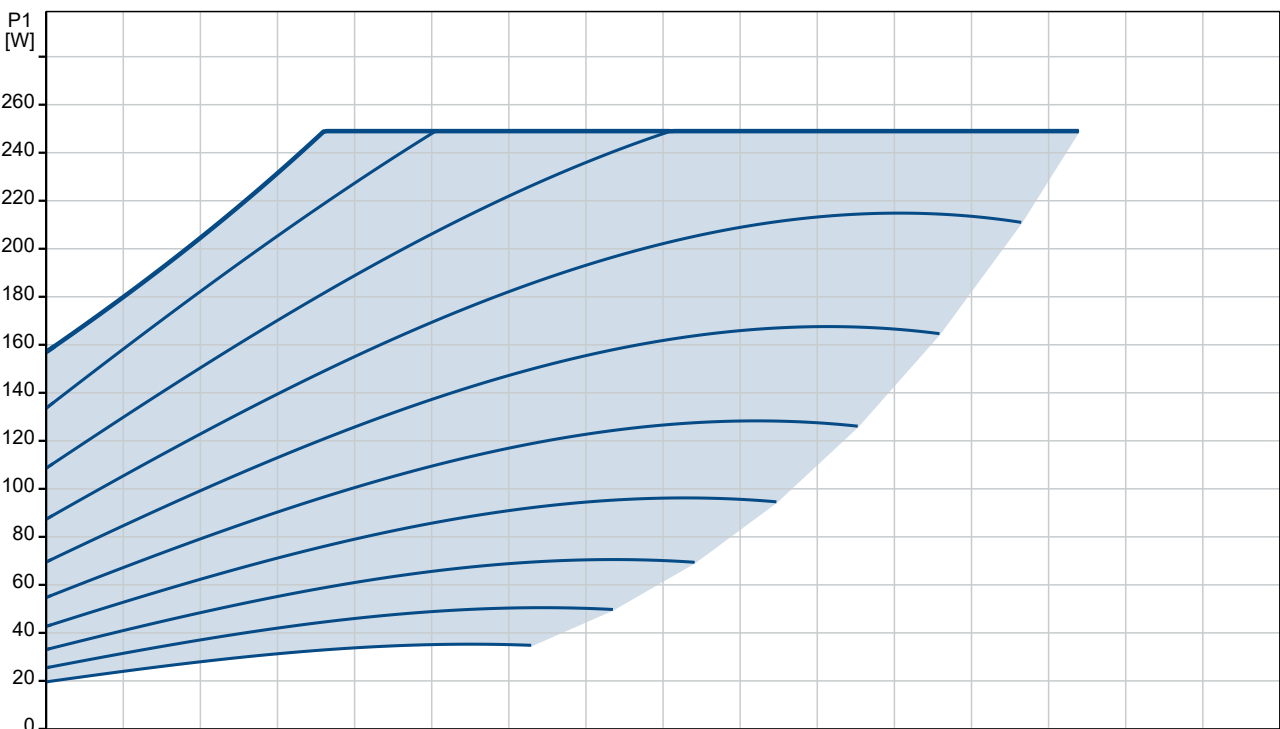
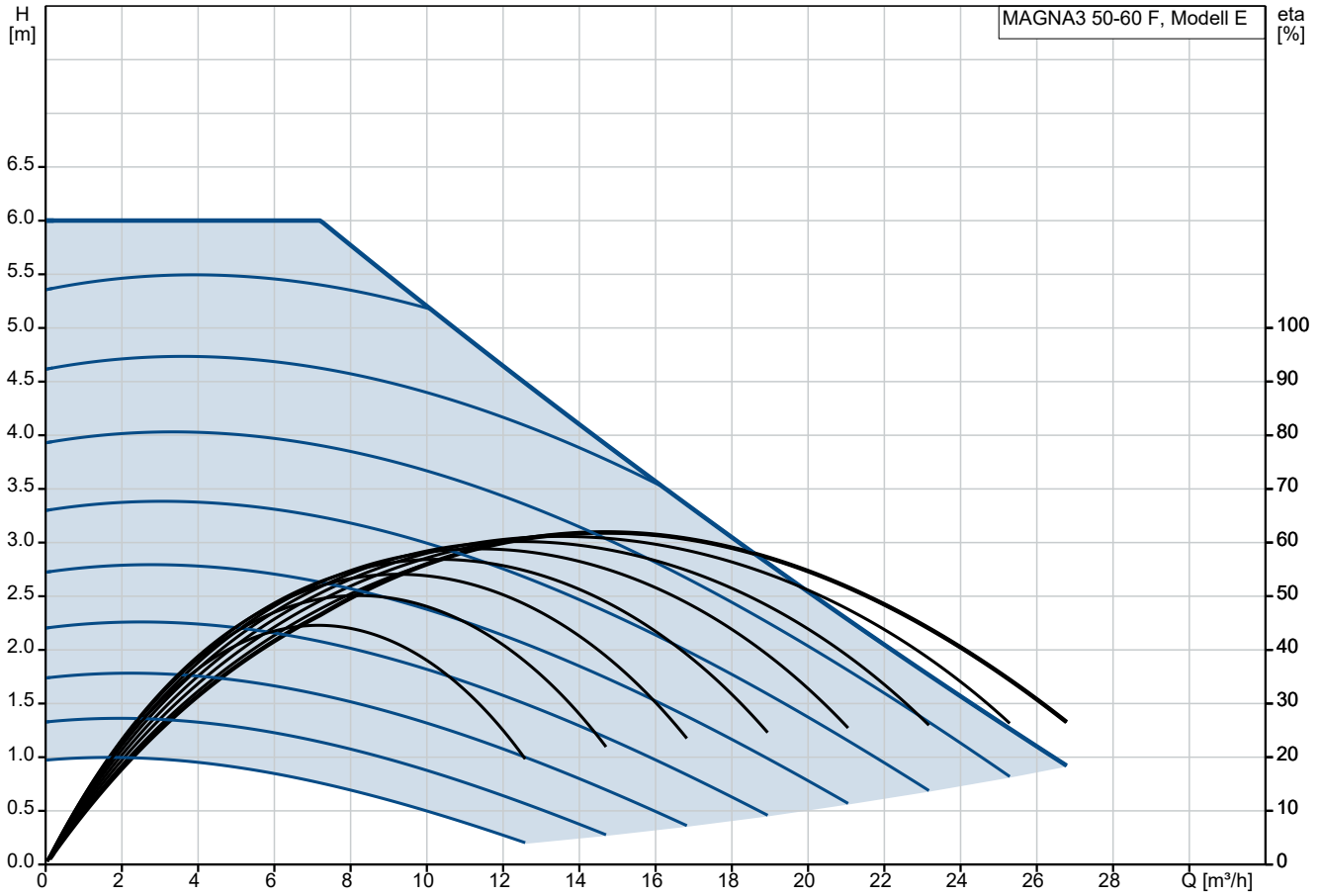
Norvég NRF szám: 9042672

Származási ország: DE

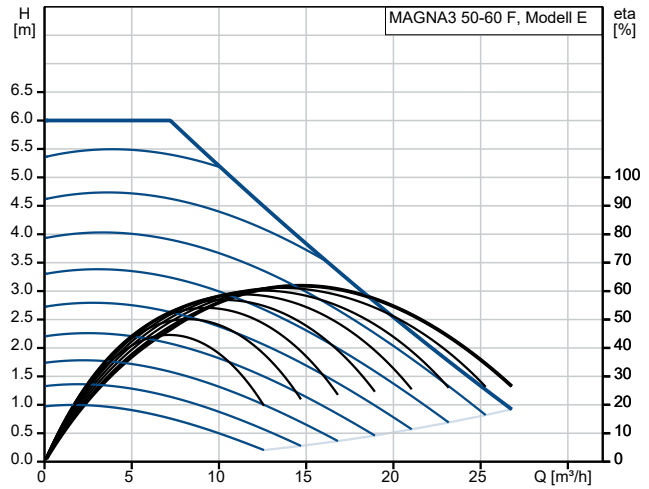
Egyedi vámtarifaszám: 84137030

Environmental approvals: CN ROHS,WEEE

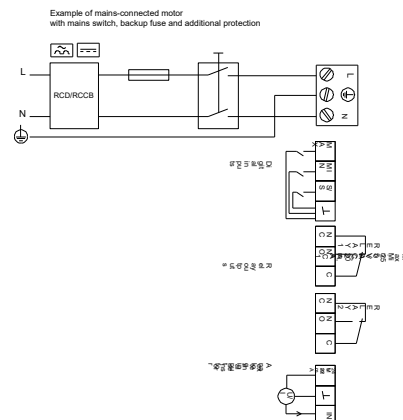
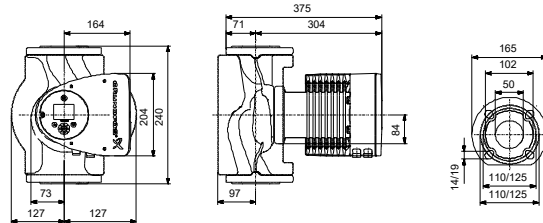
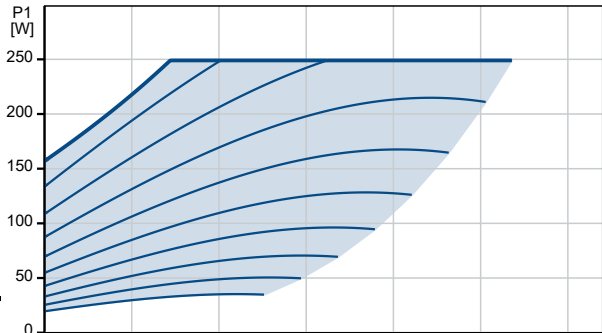
## Külön kérésre MAGNA3 50-60 F



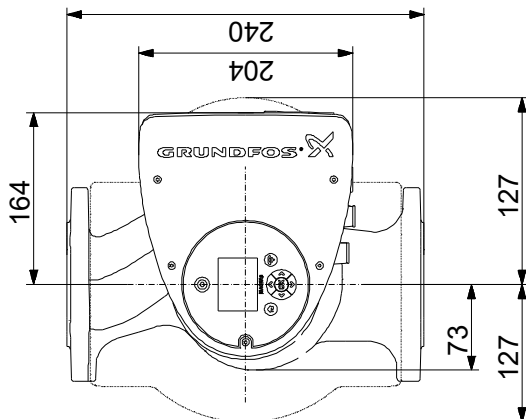
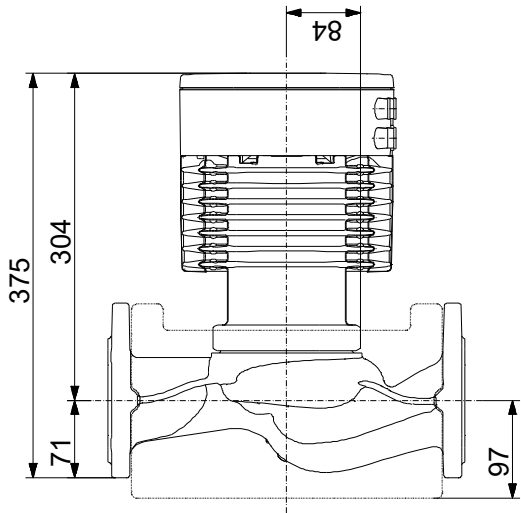
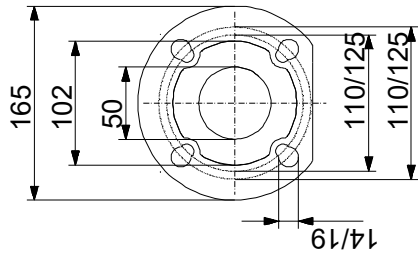
Leírás	Érték
<b>Általános információk:</b>	
Terméknév:	MAGNA3 50-60 F
Cikkszám::	Külön kérésre
EAN szám::	Külön kérésre
<b>Műszaki:</b>	
Névleges térfogatáram:	13.99 m <sup>3</sup> /h
Névleges szállítómagasság:	4.102 m
Maximális szállítómagasság:	60 dm
TF osztály:	110
Approvals:	CE, VDE, EAC, MOROCCO, UKCA, TSE, RCM, UkrSEPRO
Modell:	E
<b>Anyagok:</b>	
Szivattyúház:	Öntöttvas
Szivattyúház:	EN 1561 EN-GJL-250
Szivattyúház:	ASTM A48-250B
Járókerék:	Composite
<b>Telepítés:</b>	
Megengedett hőmérséklettartomány:	0 .. 40 °C
Maximális üzemi nyomás:	10 bar
Csatlakozó típusa:	DIN
Csatlakozóméret:	DN 50
A csőcsatlakozás névleges nyomása:	PN 6/10
Beépítési hossz:	240 mm
<b>Folyadék:</b>	
Szivattyúzott közeg:	Víz
Folyadék-hőmérséklet tartomány:	-10 .. 110 °C
Folyadék-hőmérséklet működés közben:	60 °C
Sűrűség:	983.2 kg/m <sup>3</sup>
<b>Elektromos adatok:</b>	
Maximális bemenőteljesítmény - P1:	249 W
P1 min.:	21 W
Hálózati frekvencia:	50 / 60 Hz
Névleges feszültség:	1 x 230 V
Minimum current consumption:	0.23 A
Maximális áramfelvétel:	1.18 A
Védettségi osztály (IEC 34-5):	X4D
Szigetelés osztály (IEC 85):	F
<b>Egyéb:</b>	
Energia (EEI):	0.19
Saját tömeg:	17.5 kg
Össztömeg:	19.7 kg
Szállítási térfogat:	0.046 m <sup>3</sup>
Dán VVS No.:	380953506
Svéd RSK szám:	5732493
Finn:	4615152
Norvég NRF szám:	9042672
Származási ország:	DE
Egyedi vámtarifaszám:	84137030
Environmental approvals:	CN ROHS, WEEE



Szivattyúzott közeg = Víz  
Üzem közbeni közeghőmérséklet = 60 °C  
Sűrűség = 983.2 kg/m<sup>3</sup>



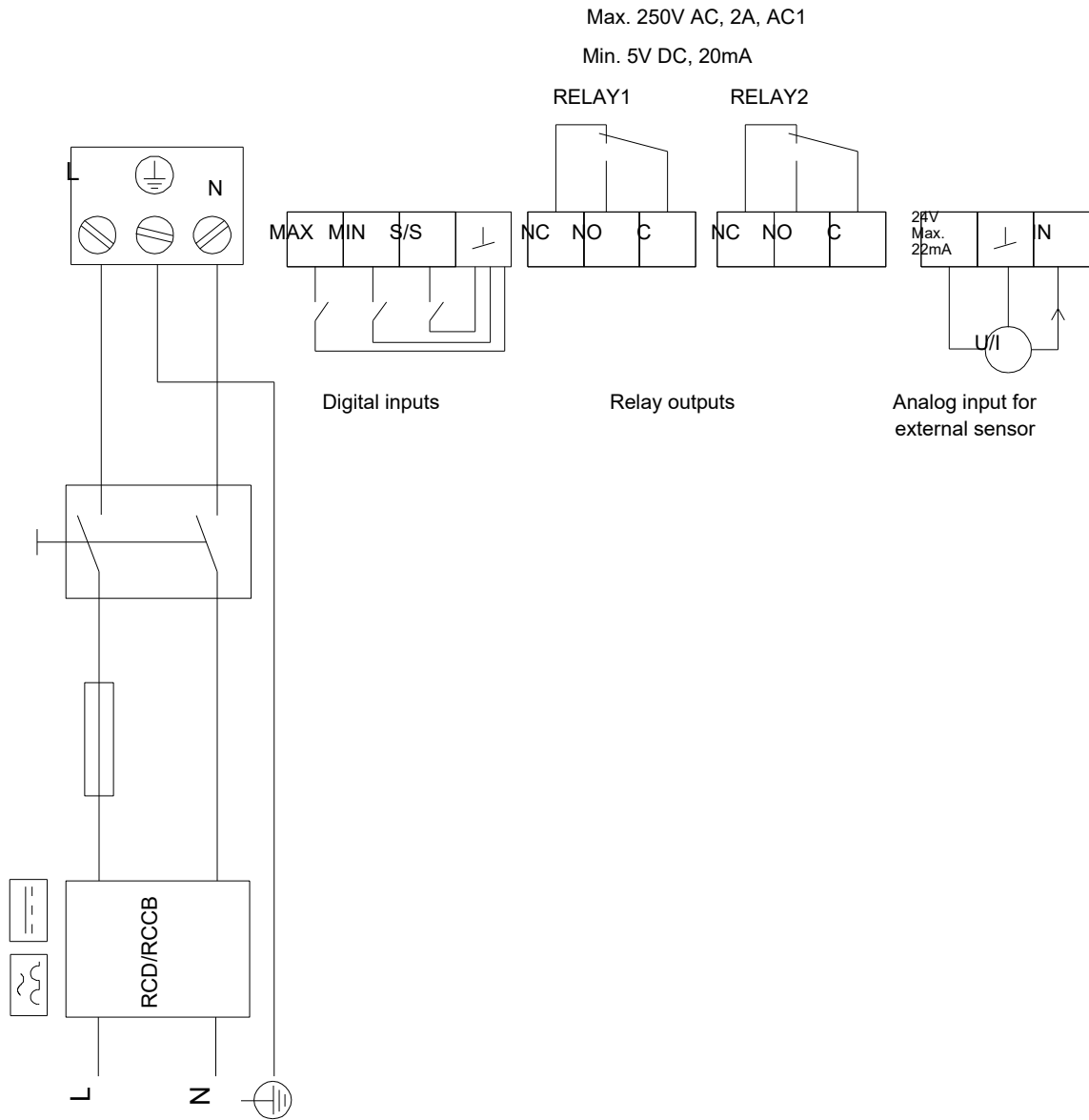
## Külön kérésre MAGNA3 50-60 F



Megjegyzés! Minden méret [mm] egységben, amennyiben nincs más jelölve. Nyilatkozat: ez az egyszerűsített méretrajz nem mutat minden

## Külön kérésre MAGNA3 50-60 F

Example of mains-connected motor  
with mains switch, backup fuse and additional protection



Megjegyzés! Minden mértékegység [mm]-ben értendő, amennyiben másként nincs jelölve.



Cég név:  
Készítette:  
Telefon:

Dátum: 2024. 05. 30.

Rendelési adat:

Pozíció	Az Ön poz	Terméknév	Összesen	Cikkszám	Összesen
		MAGNA3 50-60 F	1	Külön kérsre	